

Motores

Motores  
Mono-  
Fásicos



**NEMA** Línea



MOTORES CZERWENY S.A.

# ESPECIFICACIONES GENERALES

## NORMAS

Los motores CZERWENY fueron diseñados y construidos para satisfacer las condiciones más severas de uso, como ser industria pesada, plantas petroquímicas, usos marinos y aplicaciones en ambientes tropicales. Siguiendo un adecuado plan de mantenimiento estos motores pueden ser operados bajo condiciones severas.

Los motores monofásicos han sido fabricados cumpliendo las siguientes normas internacionales

Performance	NEMA MG-1
Designación	NEMA MG-1 Parte 4
Dimensiones	NEMA MG-1 Parte 4
Grado de protección	NEMA MG-1 Parte 5

## GRADOS DE PROTECCIÓN

La Norma NEMA MG-1 Parte 5 define el grado de protección que deben alcanzar las máquinas rotantes, comúnmente conocido como grado IP.

### *Primer número*

Protección contra el contacto e ingreso de cuerpos externos. Protección contra partes peligrosas o bajo tensión y partes mecánicas en movimiento

- 0. Ingreso de sólidos. No protegido
- 1. Protegido contra el ingreso de sólidos de diámetro mayor a 50mm
- 2. Protegido contra el ingreso de sólidos de diámetro mayor a 12mm

### *Segundo número*

Protección contra el agua

- 0. No protegido
- 1. Goteo vertical
- 2. Goteo vertical con una inclinación de 15°

GRADO DE PROTECCION		
IP	Primer número	Segundo número
IPX0	Sin protección contra el ingreso de solidos	Sin protección contra la entrada de agua
IP20	Protegido contra ingreso de solidos de diámetro mayor a 12mm	Sin protección contra la entrada de agua
IP21	Protegido contra ingreso de solidos de diámetro mayor a 12mm	Protegido contra el goteo vertical

## REFRIGERACION DEL MOTOR

ODP motor protegido contra el goteo. Permite que el aire circule a través de los bobinados para refrigerarlos, pero evita que las gotas de líquido caigan en el motor dentro de un ángulo de 15° desde la vertical.

Normalmente recomendados para aplicaciones en interiores en ubicaciones limpias y secas.

## TENSIONES Y FRECUENCIAS

Los motores CZERWENY están diseñados para operar en un sistema monofásico con un valor de tensión 220V y 50Hz de frecuencia. La tolerancia en tensión es de  $\pm 10\%$  y en frecuencia  $\pm 5\%$ . El motor operará satisfactoriamente dentro de estos límites. El funcionamiento fuera de los mismos causará una elevación de temperatura del motor mayor a los valores normales.

## CARACTERÍSTICA PAR-CORRIENTE

Por su diseño los motores CZERWENY poseen altos valores de par de arranque con corrientes limitadas debido al empleo de rotor con diseño jaula profunda inyectada con aluminio de alta pureza.



# ESPECIFICACIONES GENERALES

---

Los valores de par de arranque y par máximo exceden los valores fijados por NEMA, proveyendo una capacidad extra para mover cargas de alta inercia y cubrir sobrecargas transitorias.

## FACTOR DE SERVICIO

Los motores de ejecución Standard están diseñados para su uso continuo en los valores especificados para plena carga y por su baja elevación de temperatura interna también es posible operarlos para un factor de servicio 1.

## BOBINADOS

Los arrollamientos de los motores poseen una clase de aislación Cl. B (130°C) con calentamiento limitado a Cl. B (80°C). Los arrollamientos están contruidos únicamente con alambre de cobre esmaltado grado 2 impregnado con barniz hidrosoluble a base de poliéster modificado.

La temperatura ambiente de operación en la que se encuentran clasificados nuestros motores es 40°C para alturas de instalación hasta 1000 m.s.n.m.

## MATERIALES CONSTRUCTIVOS

Carcasa:

De chapa de acero rolada de alta resistencia para los tamaños 42 al 56 inclusive.

Escudos:

Los escudos delanteros y traseros están contruidos en aluminio inyectado, para todos los tamaños de carcasa.

Laminaciones:

Las laminaciones de rotor y estator están fabricadas en acero de grado eléctrico con tratamiento térmico.

Ejes:

Fabricados a partir de barras trefiladas de acero al carbón SAE 1038-1040.

Ventiladores:

De polipropileno con fibra de vidrio.

## RODAMIENTOS

Los motores CZERWENY están equipados con rodamientos de simple hilera de bolillas en todos sus modelos con juego radial interno C2. Están precargados por medio de una arandela elástica en el escudo delantero que incrementa la vida útil del rodamiento y reduce el ruido. El ajuste de ambos rodamientos es deslizante en el escudo.

En los motores de tamaño de carcasa entre 36 y 56, se emplean rodamientos sellados del tipo lubricados de por vida.

## ROTACION

Los motores CZERWENY están diseñados para el giro en ambas direcciones. Como es usual en todos los motores monofásicos, el sentido de giro se invierte permutando los dos cables de la bobina de arranque.

Para mayores detalles, siga el esquema de conexiones del interior de la caja de bornes.



# TABLA DE PERFORMANCE

## MOTORES MONOFÁSICO LÍNEA NEMA

Motores asíncronos monofásicos, rotor jaula de ardilla, 220V 50Hz  
Servicio contínuo S1, aislación Clase B, IP21, factor de servicio 1.

Tipo	CARCASA	Potencia		Inom. (A)	RPM	Cos φ	Eff (%)	I <sub>arr</sub> /I <sub>nom</sub>	M <sub>arr</sub> /M	M <sub>k</sub> /M	Peso Kg
		kW	CV								
<b>2 POLOS</b>											
42 CP2RE	B42	0.093	1/8	0.8	2810	0.89	54	3.0	0.51	2.0	6.5
42 CP2RF	B42	0.15	1/5	1.3	2820	0.96	56	3.1	0.52	1.8	6.5
42 CP2RJ	D42Z	0.37	1/2	3.6	2880	0.90	62	3.7	0.6	2.2	7.2
<b>4 POLOS</b>											
42 CP4RE	B42	0.093	1/8	0.8	1420	0.89	47	3.0	0.5	2.4	6.5
42 CP4RF	B42	0.125	1/6	1.1	1440	0.95	53	3.2	1.1	3.1	6.5
42 CP4RG	B42	0.15	1/5	1.4	1410	0.92	55	3.0	0.7	2.5	6.5
42 CP4RH	D42Z	0.25	1/3	2.2	1420	0.90	55	2.9	0.6	2.4	7.2
42 CP4RJ	D42Z	0.37	1/2	4.5	1410	0.90	57	3.0	0.6	2.5	7.2
<b>6 POLOS</b>											
42 CP6RE	B42	0.062	1/12	0.7	900	0.91	46	2.0	0.5	1.8	6.5
42 CP6RF	B42	0.075	1/10	0.8	900	0.92	48	1.9	0.52	1.9	6.5



# TABLA DE PERFORMANCE

## MOTORES MONOFÁSICO LÍNEA NEMA

Motores asíncronos monofásicos, rotor jaula de ardilla, 220V 50Hz  
Servicio continuo S1, aislación Clase B, IP21, factor de servicio 1.

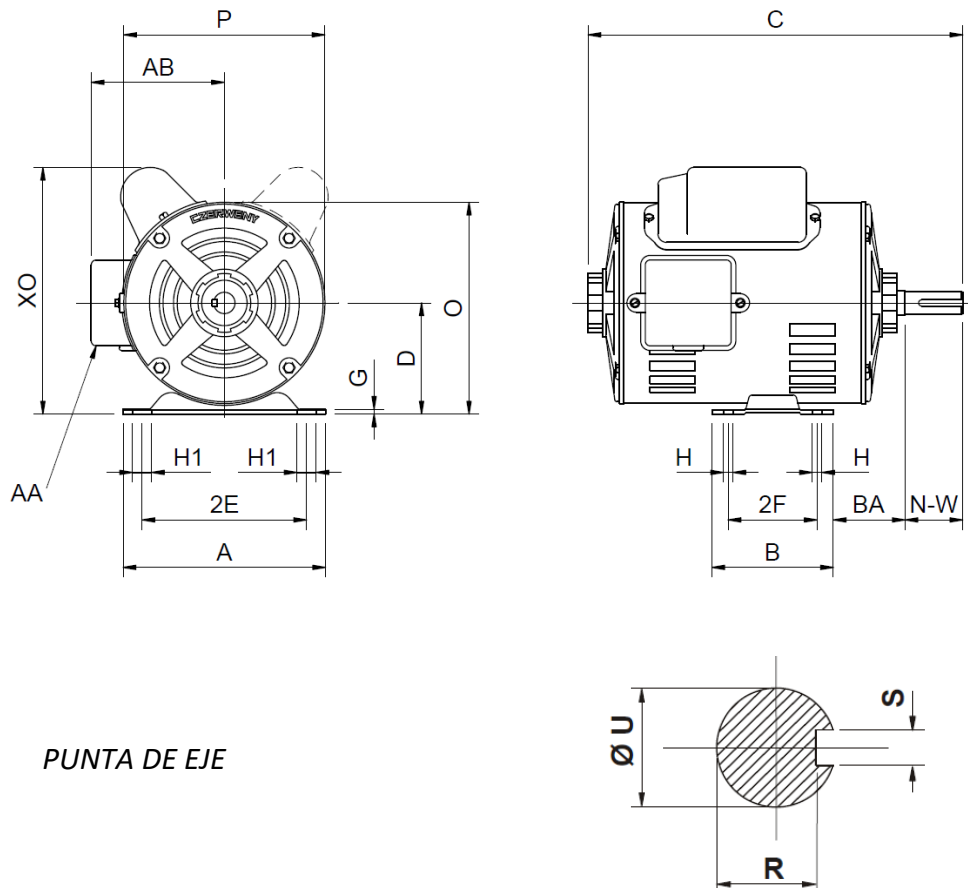
Tipo	CARCASA	Potencia		Inom. (A)	RPM	Cos φ	Eff (%)	I <sub>arr</sub> /I <sub>nom</sub>	M <sub>arr</sub> /M	M <sub>k</sub> /M	Peso Kg
		kW	CV								
<b>2 POLOS</b>											
48 MC2RB	C48	0.18	1/4	2.5	2890	0.64	51	5.2	3	2.8	7.8
48 MC2RC	C48	0.25	1/3	2.7	2880	0.69	61	5.7	2.9	2.9	7.8
48 MC2RD	D48	0.37	1/2	3.7	2880	0.72	63	6.3	2.9	2.6	8.0
48 MC2RE	D48	0.55	3/4	5.5	2860	0.75	60	5.2	2.7	2.2	8.0
56 MC2RB	J56	0.75	1	6.9	2900	0.77	64	6.7	2.5	2.4	13.4
56 MC2RC	J56	1.1	1.5	9.5	2890	0.77	68	6.7	2.4	2.3	13.4
56 MC2RD	K56H	1.5	2	11	2890	0.88	70	6.7	2.6	2.3	18.3
<b>4 POLOS</b>											
48 MC4RB	C48	0.18	1/4	2.6	1440	0.62	51	5.2	3.6	2.7	7.8
48 MC4RC	C48	0.25	1/3	3.4	1440	0.61	55	5.6	3.6	2.7	7.8
48 MC4LRD	D48	0.37	1/2	4.3	1430	0.68	58	5.1	2.5	2	8.0
56 MC4LRA	A56	0.37	1/2	4.3	1440	0.7	57	5.1	2.4	2.2	9.1
56 MC4LRB	G56	0.55	3/4	5.4	1425	0.74	63	5.5	2.4	1.9	10.8
56 MC4LRC	J56	0.75	1	7.0	1425	0.74	66	5.4	2.6	1.9	13.4
56 MC4RC	J56	0.75	1	6.3	1440	0.76	71	7.5	3.1	2.4	13.4
56 MC4RD	K56H	1.1	1.5	8.0	1440	0.85	74	6.8	2.7	2.2	18.3
56 MC4RE	L56H	1.5	2	10	1440	0.9	76	6.8	2.4	2.1	22.4
56 CP4RH	A56	0.3	0.4	2.4	1400	0.89	49	2.9	0.7	2.2	9.1
56 CP4RJ	A56	0.37	0.5	3.0	1420	0.91	61	3.8	0.5	2.0	9.1
56 MC4RH	A56	0.45	0.6	4.6	1430	0.77	57	4.5	1.7	1.7	9.2
56 MC4RZ	A56	0.3	0.4	3.4	1400	0.69	51	4.8	2.5	2.4	9.2



# DIMENSIONES

## MONTAJE B3

IM B3  
IM 1001



PUNTA DE EJE

### TAMAÑOS DE CARCASA B42 – L56H

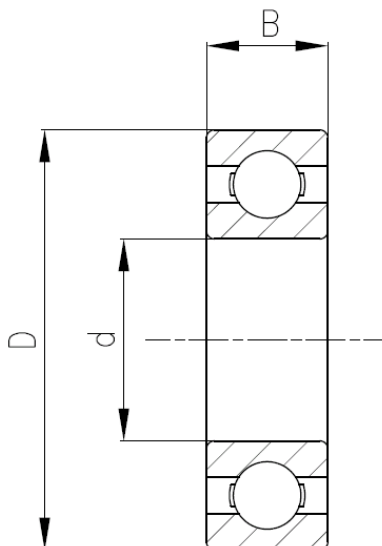
Carcasa	D	2E	2F	BA	H	H1	A	AB	B
B42	66.7	89	42.9	52.5	7	22	120	-	60
D42Z	66.7	89	42.9	52.5	7	22	120	-	60
C48	76.2	108	69.8	63	7	19	153	98	95
D48	76.2	108	69.8	63	7	19	153	98	95
A56	89	124	76.2	60	9	30	170	110	102
G56	89	124	76.2	70	9	30	170	110	102
J56	89	124	76.2	70	9	30	170	110	102
K56H	89	124	127	70	9	30	165	110	150
L56H	89	124	127	70	9	30	165	110	150

Carcasa	C	G	O	P	XO	U	N-W	S	R
B42	184	2.25	130	125	154	9.52	28	-	8.3
D42Z	217	2.25	130	125	154	12.7	38	-	11.5
C48	248	2.25	147	140	174	12.7	38	-	11.5
D48	280	2.25	147	140	174	15.875	48	4.762	13.1
A56	241	3.2	172	165	195	15.875	48	4.762	13.1
G56	290	3.2	172	165	195	15.875	48	4.762	13.1
J56	310	3.2	172	165	200	19.05	48	4.762	16.3
K56H	328	3.2	172	165	200	22.225	48	1.762	19.5
L56H	358	3.2	172	165	200	22.225	48	4.762	19.5



# DATOS MECANICOS

## Rodamientos



Carcasa	L.P.	d	D	B	L.O.P	d	D	B
<b>B42</b>	6203 ZZ	17	40	12	6203 ZZ	17	40	12
<b>D42Z</b>	6203 ZZ	17	40	12	6203 ZZ	17	40	12
<b>C48</b>	6203 ZZ	17	40	12	6203 ZZ	17	40	12
<b>D48</b>	6203 ZZ	17	40	12	6203 ZZ	17	40	12
<b>A56</b>	6203 ZZ	17	40	12	6203 ZZ	17	40	12
<b>G56</b>	6203 ZZ	17	40	12	6203 ZZ	17	40	12
<b>J56</b>	6204 ZZ	20	47	14	6203 ZZ	17	40	12
<b>K56H</b>	6205 ZZ	25	52	15	6203 ZZ	17	40	12
<b>L56H</b>	6205 ZZ	25	52	15	6203 ZZ	17	40	12

## Especificaciones de empaque

Carcasa	Peso neto (Kg)	Peso bruto (Kg)	Volúmen (m <sup>3</sup> )
<b>B42</b>	6.5	7.0	0.010
<b>D42Z</b>	7.2	7.7	0.010
<b>C48</b>	7.8	8.3	0.011
<b>D48</b>	8	8.5	0.013
<b>A56</b>	9.15	9.6	0.016
<b>G56</b>	10.85	11.4	0.019
<b>J56</b>	13.4	13.9	0.019
<b>K56H</b>	18.3	18.9	0.019
<b>L56H</b>	22.4	23	0.023



## Esquemas de conexión

### Rotación Antihoraria visto Lado Opuesto Polea

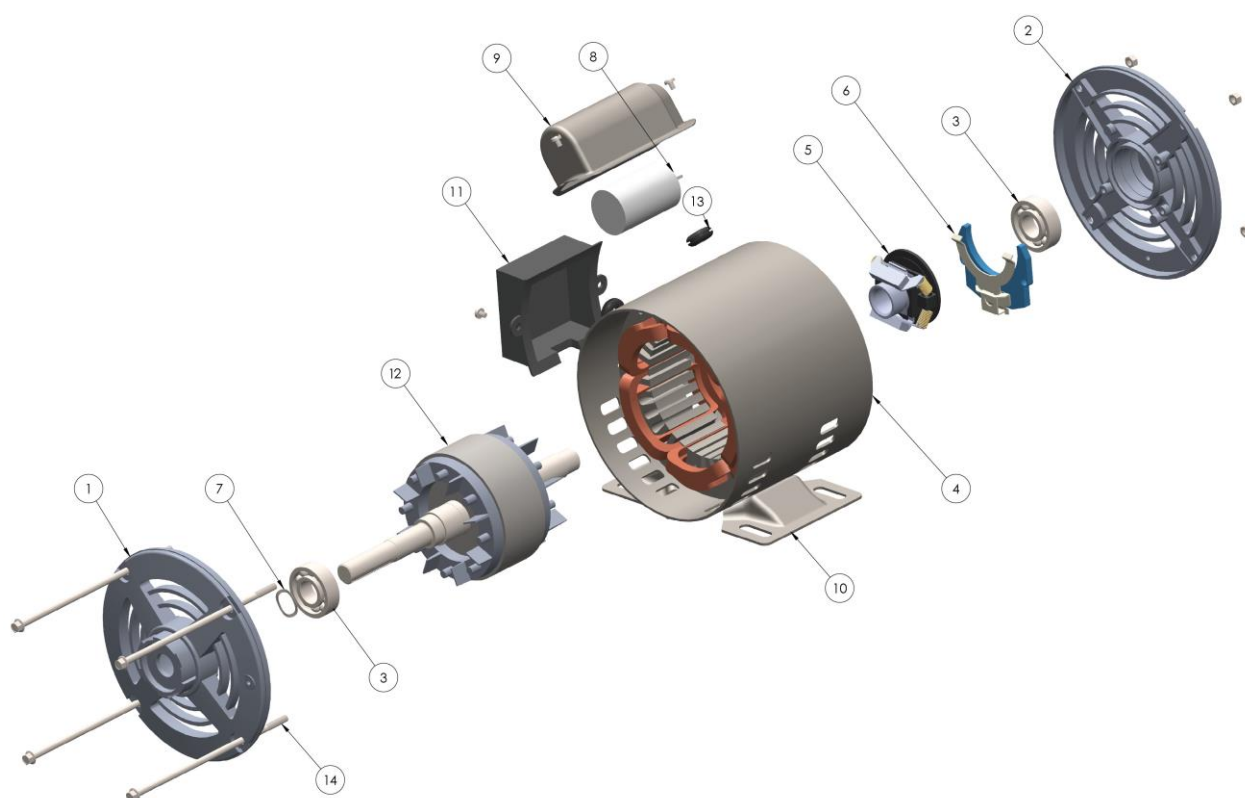


### Rotación Horaria visto Lado Opuesto Polea





# DESIGNACIÓN DE COMPONENTES



Componente	Descripción
1	Escudo Lado Polea
2	Escudo Lado Opuesto Polea
3	Rodamiento
4	Conjunto carcasa + Estator bobinado
5	Mecanismo del interruptor centrífugo
6	Plaqueta de contactos del interruptor centrífugo
7	Arandela elástica
8	Capacitor
9	Capuchón del capacitor
10	Base estampada
11	Caja de conexiones
12	Unidad rotante
13	Guarnición pasacable
14	Tornillo espárrago



MOTORES CZERWENY S.A.



## DATOS

### Dirección

Av. Jorge Newbery 372  
S2252BMQ Gálvez  
Santa Fe - Argentina

### Teléfono

+54 3404 480 715

### Fax

+54 3404 480 715

### Teléfono Área Comercial

+54 03404 485174

### e-mail Área Comercial

[ventas@motoresczerweny.com.ar](mailto:ventas@motoresczerweny.com.ar)

### Web site

[www.motoresczerweny.com.ar](http://www.motoresczerweny.com.ar)

Las características técnicas, ilustraciones, diseños, etc., insertas en este folleto no representan compromiso para Motores Czerweny S.A., quien se reserva el derecho de introducir modificaciones sin obligación de previo aviso ni actualización del presente impreso.